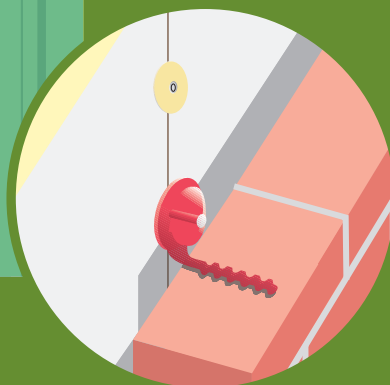
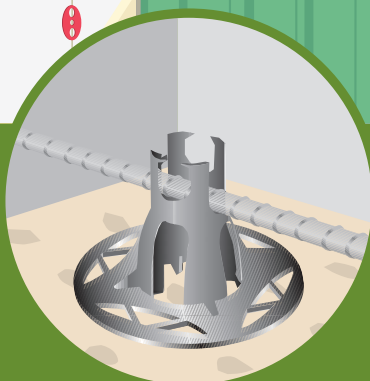
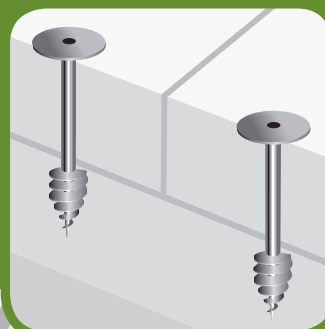
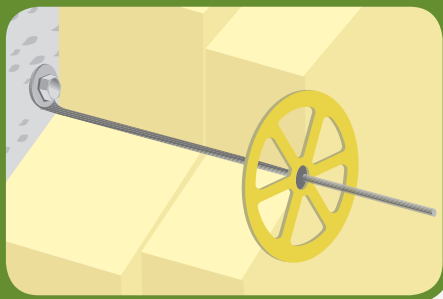


# jakub kokeš

KOTEVNÍ TECHNIKA

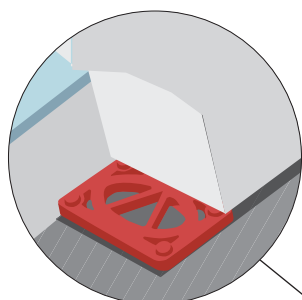
## PŘIPEVNĚNOVACÍ PRVKY



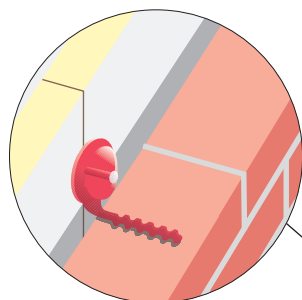
# Přípevňovací prvky společnosti SK Tuote –



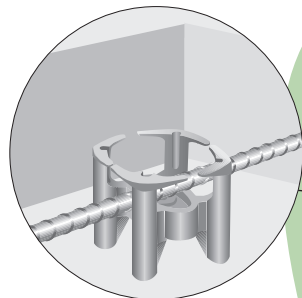
**jakub kokeš**  
KOTEVNÍ TECHNIKA



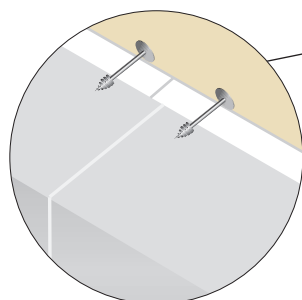
**8** Montážní desky



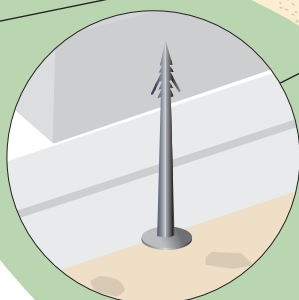
**3** Přípevňovací prvek na cihlové obložení – **RKL**



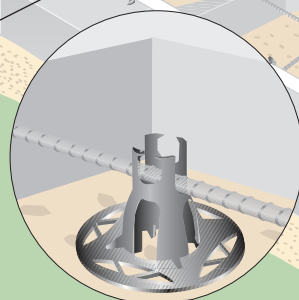
**6** Podpěry armování



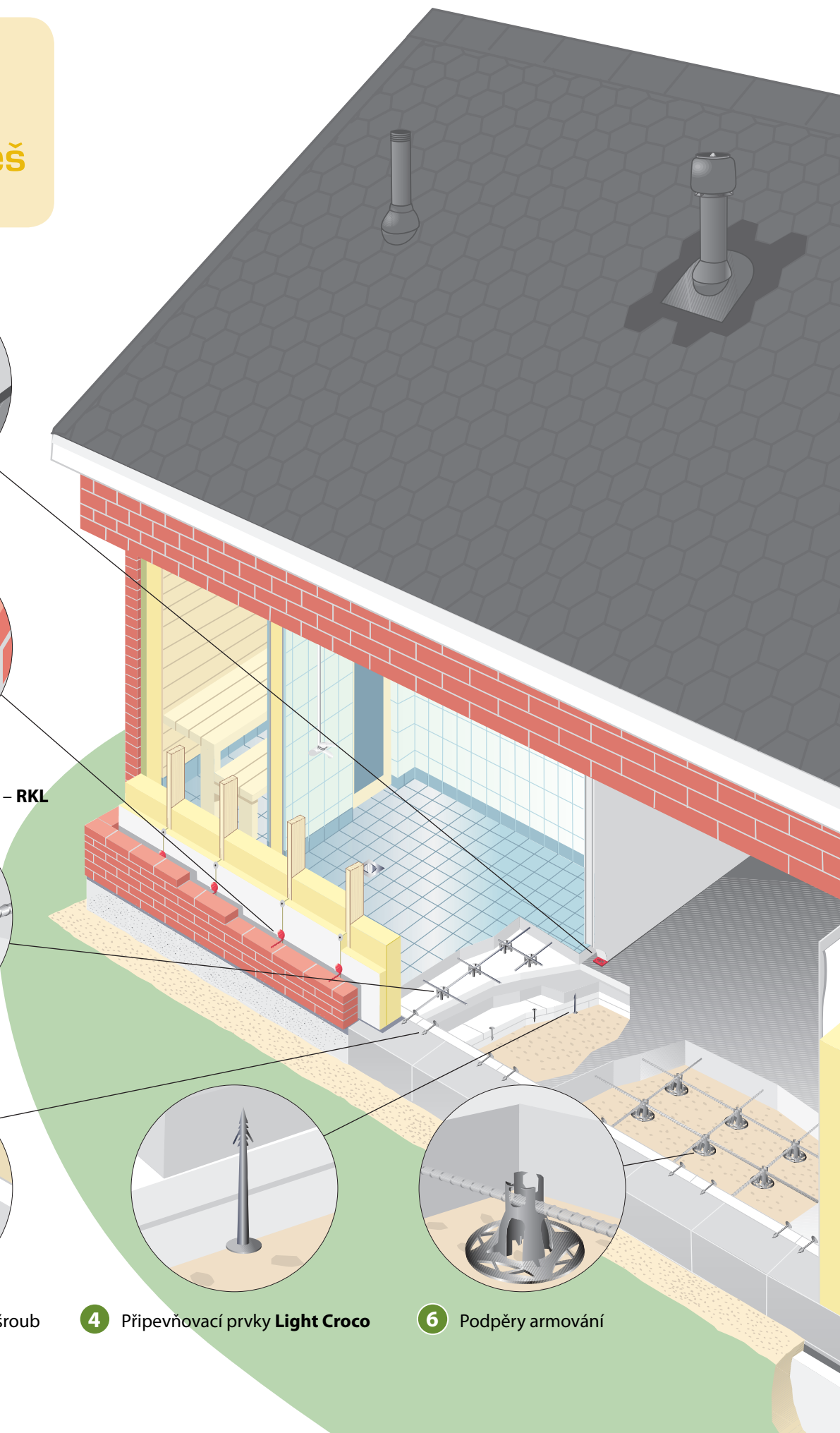
**5** **Power B** – izolační šroub



**4** Přípevňovací prvky **Light Croco**



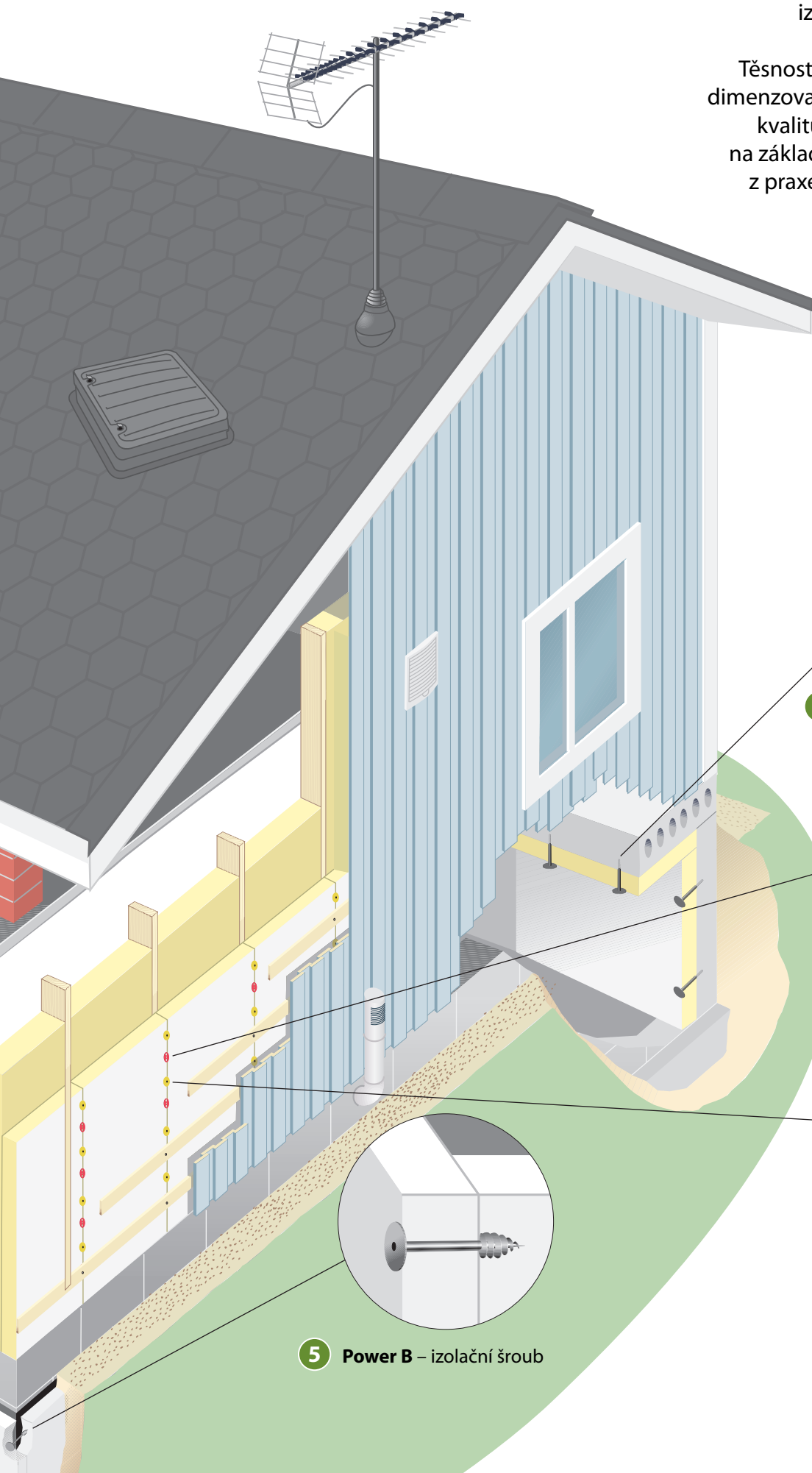
**6** Podpěry armování



# pevná řešení pro stavbu

V naší kompletní nabídce najdete vhodné výrobky pro montáž izolačních prvků a armování.

Těsnost izolačních prvků a správně dimenzované výšky armování zlepšují kvalitu stavění. Výrobky vyvinuté na základě mnohaletých zkušeností z praxe také zjednodušují stavění.



7 Připeňovací prvky **Viki**

1 Mezikusy **NV** a **NSK**

2 Podložka **LSK**

5 **Power B** – izolační šroub

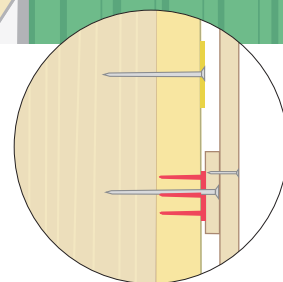
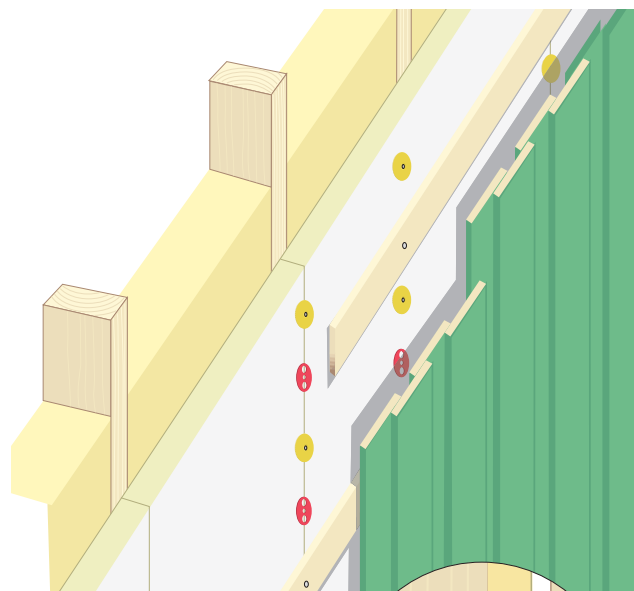


**jakub kokeš**

KOTEVNÍ TECHNIKA

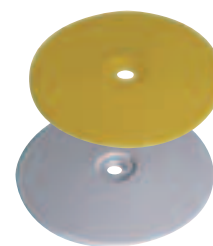
## 1 Mezikusy NV a NSK

Mezikusy se používají, když se u venkovní zdi obložené dřevěnými deskami používají jako termoizolační zábrana 25–70 mm desky z minerální vlny. Konstrukce postavená pomocí mezikusů zlepšuje tepelnou izolaci zdi. Navíc díky jednodušší konstrukci je třeba menší množství dřeva. Pomocná kostra a další termoizolační desky se stávají zbytečnými. Mezikusy nahrazují pomocnou kostru. Dávají dostatečně pevný podklad pro laťování venkovního obložení. Mezikusy se protlačují skrz izolační desky ve vzdálenosti 50–60 cm od sebe a latě se přes ně připevňují hřebíky do kostry vodorovně nebo svisle podle směru montáže venkovního obložení. Termoizolační desky se připevňují předem pomocí 60 mm LSK podložek. Vyrábíme mezikusy NV a NSK pro tloušťku izolace 25, 30, 45, 50, 60 a 70 mm. Mezikusy NV se používají, když mají termoizolační desky obtížně proražitelný povrch. Spotřeba mezikusů je 4–6 ks/m<sup>2</sup>.



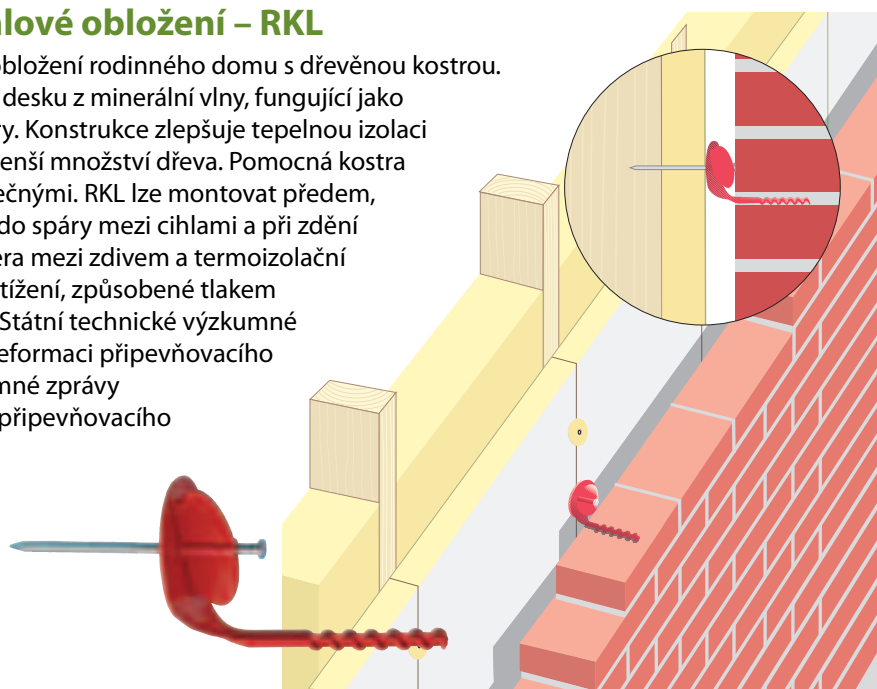
## 2 Podložka LSK

Izolační desky používané jako termoizolační zábrana se připevňují LSK podložkami a obyčejnými hřebíky. Rozteč připevňování je ve svislém směru asi 1 metr. U spáry připevňuje podložka zároveň dvě desky. LSK je vhodná k připevnění jakýchkoliv lehkých izolačních desek. Na připevnění těžších desek doporučujeme podložky Y40PP, Y40PA nebo ZN-50. Základní barvy LSK podložek jsou žlutá, šedá a červená.



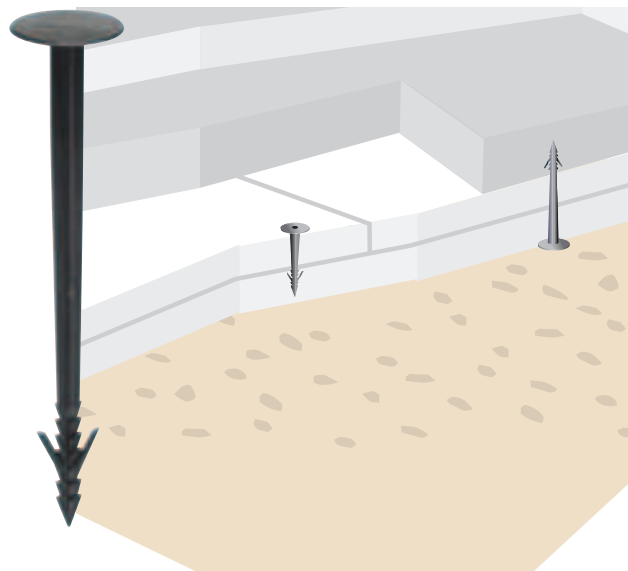
## 3 Připevňovací prvek na cihlové obložení – RKL

RKL je připevňovací prvek na cihlové obložení rodinného domu s dřevěnou kostrou. RKL připevňuje cihlové obložení a zároveň desku z minerální vlny, fungující jako termoizolační zábrana, ke konstrukci kostry. Konstrukce zlepšuje tepelnou izolaci zdi a díky jednodušší konstrukci je třeba menší množství dřeva. Pomocná kostra a další termoizolační desky se stávají zbytečnými. RKL lze montovat předem, protože se otáčivá úchytná část treťí vždy do spáry mezi cihlami a při zdění zůstává automaticky správná větrací mezera mezi zdívkem a termoizolační deskou. RKL přenáší namáhání tahem a zatížení, způsobené tlakem větru na zeď, přímo do konstrukce kostry. Státní technické výzkumné středisko (VTT) testovalo odolnost proti deformaci připevňovacího prvku a vlastnosti materiálu (VTT – výzkumné zprávy č. KEM6-52319 a BET5446). Délka hřebíku připevňovacího prvku je 115 mm. RKL je vyroben z polyamidů zesílených skelnými vlákny, a jeho základní barvy jsou černá a červená. Podle Sbírký stavebních předpisů (RakMK-B8) je minimální množství připevňovacích prvků ve vnějším zdívkem 4 ks/m<sup>2</sup>.



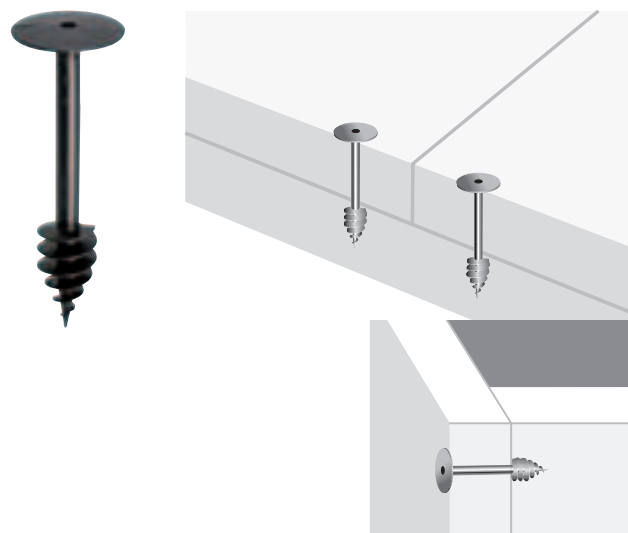
#### 4 Light Croco

Přípevňovací prvek Light Croco je nový výrobek společnosti SK Tuote, který lze použít mnoha různými způsoby. Při stavění základů lze izolační desky základové desky připevnit k sobě pomocí Light Croco. Stejně lze zajistit připevnění izolačních desek, umístěných pod základovou deskou, na betonovou desku pomocí Light Croco přípevňovacích prvků. Rohové desky soklu lze připevnit na své místo na dobu stavění a vlna drží na betonových elementech, když se přípevňovací prvky Light Croco protlačí skrz vlnu do měkkého betonu. Hlavička lehkého přípevňovacího prvku na izolaci má  $\varnothing 40$  mm a délka prvků je 75, 100, 125, 150, 175 a 200 mm.



#### 5 Power B – izolační šroub

Power-B připevňuje izolační desku k další izolační desce nebo k plynosilikátovým tvárnícím. Tepelná izolace spodní stavby domu a ochrana proti zamrzání základů se provádí nejlépe, když se izolační desky pokládají ve dvou částečně se překrývajících vrstvách. Power-B spojuje izolační desky tak, že vytvoří kompaktní desku, která vydrží zatížení způsobené litím a plněním betonem. Navíc je vhodný na připevnění izolačních desek k soklu zděnému z plynosilikátových tvárníc. Pomocí Poweru lze přišroubovat také izolační žlábký vodovodního a kanalizačního potrubí, kompostovací bedny, izolační prvky sklepů, konstrukce podlahového topení atd. Power-B je vyroben z polyamidů vyztužených skelnými vlákny. Základní barva je černá.



#### 6 Podpěry armování

MV-Tassu je určena k udržování armování, postaveného na zemi nebo na izolačních deskách, v určené vzdálenosti od podkladu. Tassu s křížovým podstavcem vydrží a unese armování po celou dobu lití betonu. Podpěra stojí pevně na 90 mm podstavci. Díky otevřené konstrukci zaplní beton lehce celou podpěru, ve které nezůstanou žádné kapsičky s vodou nebo se vzduchem, které by mohly způsobit rezavění oceli. Podpěru lze otočit a je proto vhodná pro dvě různé výšky armování. Velikosti podpěr jsou 25/35, 35/45, 50/60 a 80/100 mm.

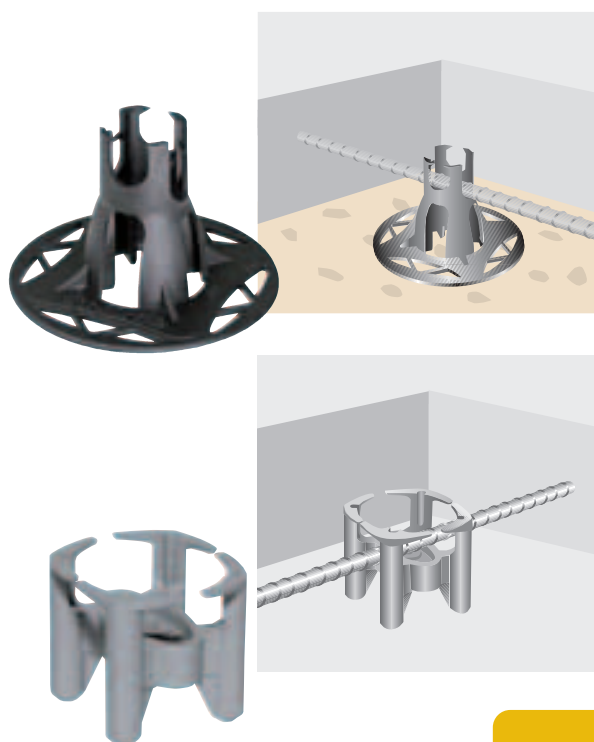
Klenbová podpěra udržuje armování v určené vzdálenosti od tvrdého podkladu, např. od betonu. Klenbové podpěry jsou k dostání v pěti různých velikostech: 20, 25, 30, 35 a 40 mm.

Pomocí podpěr armování je jednoduché udržovat správné ochranné vzdálenosti.

Ochranné vzdálenosti musí být

- 50 mm u lití na zem (např. dna základů)
- 30–35 mm u soklových zdí (studené a vlhké podmínky)
- 20 mm u povrchů přiléhajících k vnitřním prostorům (suché a teplé podmínky)

Podpěr armování je třeba použít 4–6 ks/m<sup>2</sup>.





**jakub kokeš**

KOTEVNÍ TECHNIKA

## 7 Připevňovací prvky Viki

Připevňovací prvek Viki připevňuje lehké akustické nebo izolační desky k betonovým stropním konstrukcím. Velmi dobře se hodí také na připevňování izolačních desek, které budou instalovány na vnitřní stranu soklu.

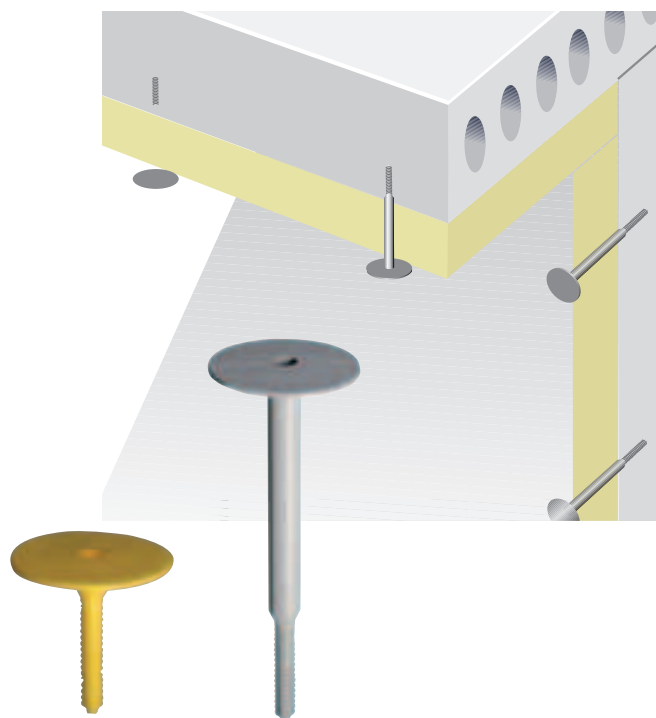
Průměr hlavičky je 50 mm.

Velikost vrtáku na předvrtání je 6 mm.

Připevňovací prvky Viki jsou k dostání v 6 různých délkách v rozmezí 50–150 mm.

Barevné alternativy jsou žlutá a šedá.

Spotřeba připevňovacích prvků je 4–6 ks/m<sup>2</sup>.

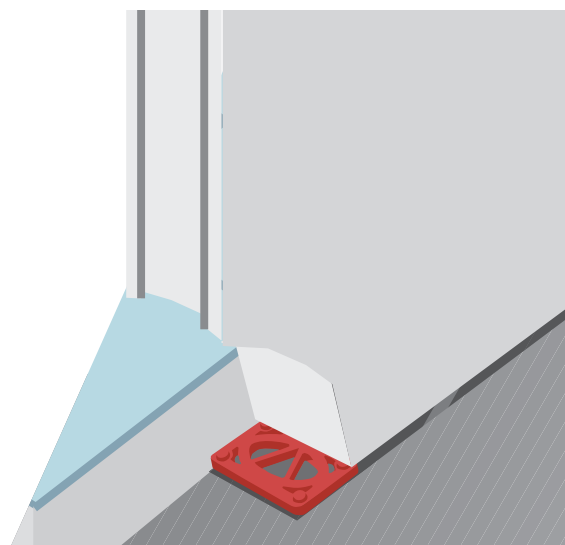
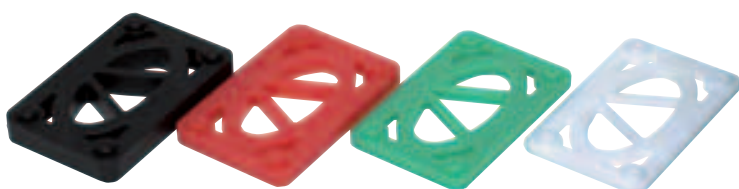


## 8 Montážní deska

Montážní desky jsou určeny k nastavování výšky stěnových elementů a dutinových desek při montáži elementů. Stabilní montážní desky umožňují bezpečně, přesně a jednoduše zajistit rozměrovou přesnost například stěnových elementů.

Rozměry montážní desky jsou 75 × 50 mm.

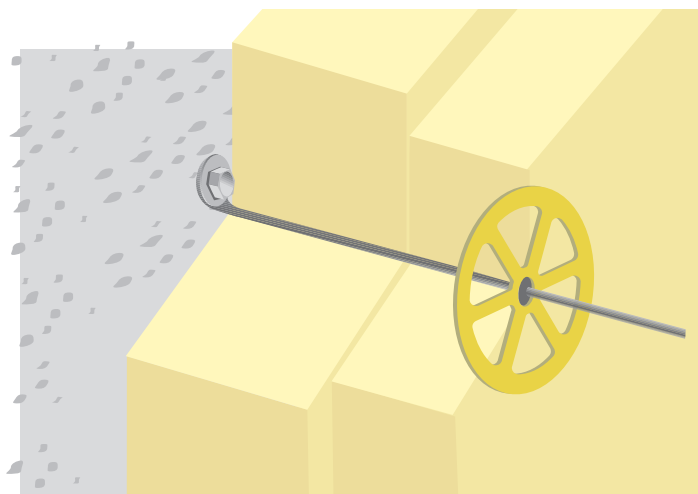
K dostání jsou 4 různé tloušťky: černá 10 mm, červená 7 mm, zelená 5 mm a bílá 3 mm.



## Fixační deska FastLock

FastLock je fixační deska nového typu, která se připevňuje na vázací drát zdiva a přitlačí izolační desku na podklad.

FastLock drží pevně na 4 mm vázacím drátě používaném při zdění, protože uprostřed umělohmotné desky je pojistná podložka vyrobená z nerezavějící pružinové oceli. Tak je zajištěno, že větrací mezera mezi zdivem a izolací zůstane otevřená po celou dobu životnosti domu. 80 mm FastLock nezapadne ani do měkké izolace a vydrží utahování bez deformací. Základní barva je žlutá.



# SK Tuote Oy

SK Tuote Oy je přední společností v oblasti vývoje a výroby připevňovacích prvků a speciálních střešních prvků ve Finsku.

SK Tuote má dvě produktové řady; odvětrávací prvky Vilpe a produktovou řadu SK Fastening, skládající se ze střešních a zdících připevňovacích prvků.



Odvětrávací systém Vilpe nabízí řešení pro větrání vnitřních prostorů domu, meziprostorů střešní konstrukce, půdy a spodní stavby domu. K produktové řadě Vilpe patří mj. střešní ventilátory, odvětrávací trubky, výstupní trubky vzduchu, střešní poklopy a přechodky pro všechny střešní typy.



Produktová řada SK Fastening se skládá z různých střešních a zdících připevňovacích prvků pro všechny typy podkladů od betonu po plech. Produktová nabídka obsahuje připevňovací prvky a při jejich montáži potřebné nástroje jak na profesionální použití, tak pro samostatného stavitele rodinného domku.



## PRAHA

Masarykova 54 | 252 19 Rudná u Prahy  
T: +420 736 659 943 | F: +420 311 685 899

## ÚSTÍ NAD LABEM

Teplická 380 | 403 35 Libouchec  
T: +420 603 172 692 | F: +420 475 200 555

## BRNO

Vídeňská 136 | 619 00 Brno  
T: +420 731 187 837 | F: +420 548 214 270

## BRATISLAVA

Hradská 76a | 821 07 Bratislava  
T: +421 911 614 014 | F: +421 245 527 047



**jakub kokeš**

KOTEVNÍ TECHNIKA

[www.kotevni-technika.cz](http://www.kotevni-technika.cz)

